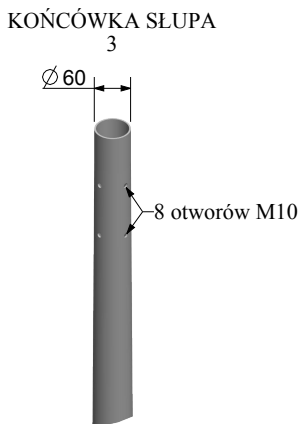
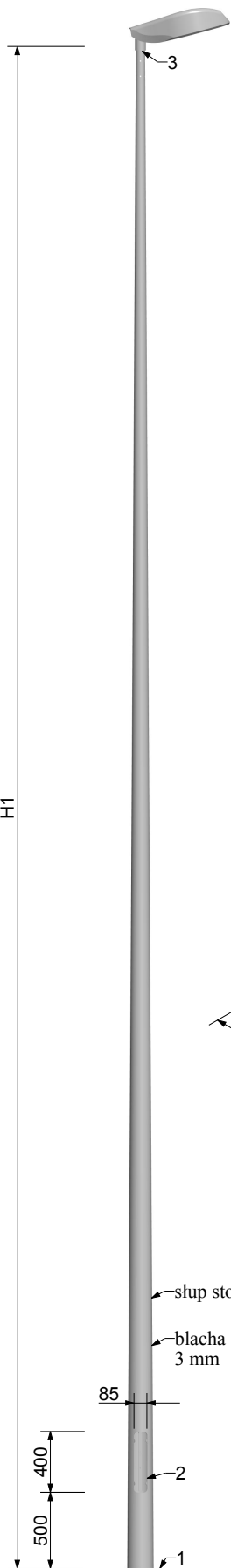


Karta wyrobu: Słup oświetleniowy CN 10÷12/3/60/F220

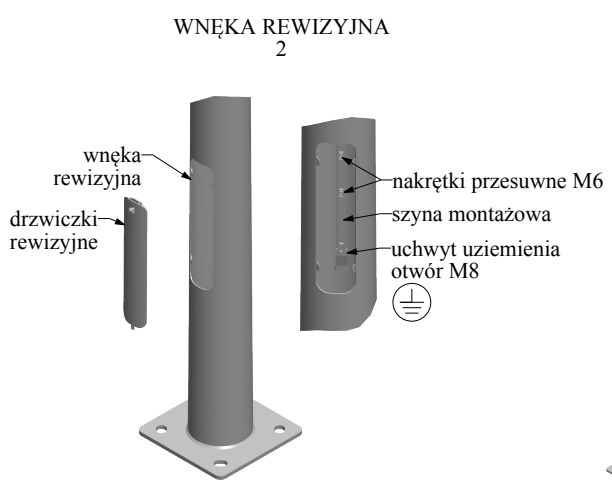
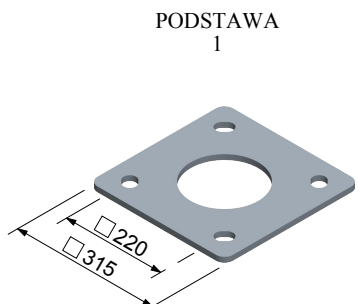
A
B
C
D
E
F

A
B
C
D
E
F



Słup oświetleniowy			
nazwa	wysokość H1 [m]	waga [kg]	fundament*
CN 10/3/60/F220	10	99	D22/150
CN 11/3/60/F220	11	112	D22/150
CN 12/3/60/F220	12	127	D22/150

Tabela obciążeń**				
nazwa słupa	waga oprawy [kg]	max. powierzchnia wiatrowa oprawy [m ²]		
		strefa wiatrowa		
		I [22 m/s] do 300m n.p.m.	II [26 m/s]	III [24 m/s] do 450m n.p.m.
CN 10/3/60/F220	40	0,45	0,23	0,32
CN 11/3/60/F220	40	0,41	0,20	0,28
CN 12/3/60/F220	40	0,38	0,18	0,26



- Obciążenie wiatrem wg PN-EN 1991-1-4 dla kat. terenu II, klasy B
- Projektowanie i weryfikacja wg PN-EN 40-3-1, PN-EN 40-3-3
- Materiał: stal S235, S355 wg PN-EN 10025
- Wymiary i tolerancje zgodne z PN-EN 40-2
- Ochrona antykorozyjna: cynkowanie ogniowe wg PN-EN ISO 1461
- Możliwość malowania wg palety kolorów RAL
- Przedstawiona oprawa Murena nie jest częścią produktu
- Dane oprawy dostępne w katalogu "Oprawy oświetleniowe" firmy "Elmonter"
- Producent zastrzega sobie prawo wprowadzenia zmian
- Wyrób budowlany oznakowany znakiem **CE**

*Wszelkie prawa autorskie do rysunku/projektu są zastrzeżone i należą do firmy Elmonter-Oświetlenie. Ten rysunek/projekt jest własnością firmy Elmonter-Oświetlenie i nie może być udostępniany, rozpowszechniany lub powielany w całości bądź w części bez pisemnej zgody właściciela. Zabrania się także dokonywania jakichkolwiek zmian na rysunku / w projekcie bez pisemnej zgody właściciela. Otrzymanie lub zakup rysunku/projektu nie jest jednoznaczny z przeniesieniem praw autorskich.

Wydanie 1/2020 CN 10÷12/3/60/F220/01
* Fundament dobrany dla max. obciążenia
** Oprawa montowana bezpośrednio na słupie

ELMONTER
ul. Przemysłowa 1 62-410 Zagórz
tel. +48 63 274 30 30
info@elmonter.pl
www.elmonter.pl

1 2 3 4