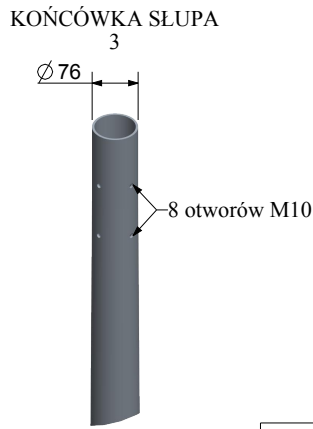
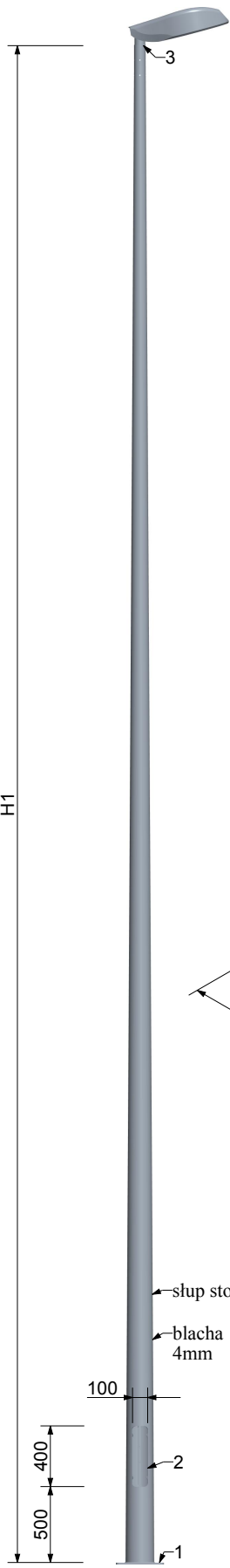


Karta wyrobu: Słup oświetleniowy CN 8÷12/4/76/F220

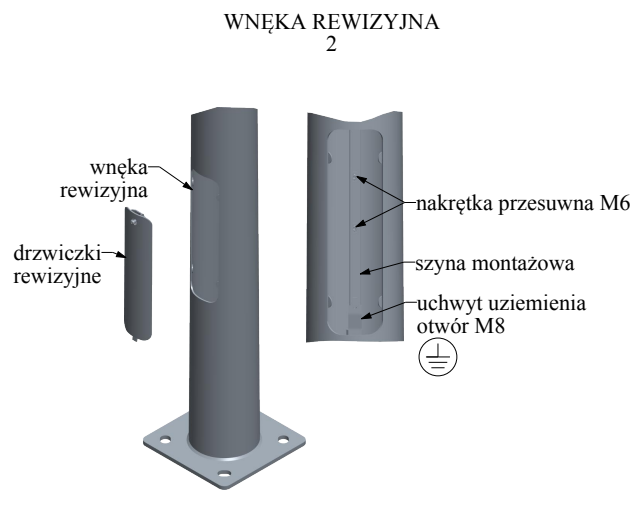
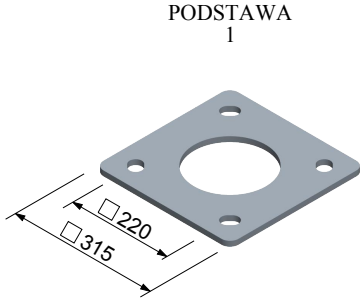
A
B
C
D
E
F

A
B
C
D
E
F



Słup oświetleniowy			
nazwa	wysokość H1 [m]	waga [kg]	fundament*
CN 8/4/76/F220	8	108	D22/150
CN 9/4/76/F220	9	125	D22/150
CN 10/4/76/F220	10	144	D22/180
CN 11/4/76/F220	11	164	D22/180
CN 12/4/76/F220	12	185	D22/180

Tabela obciążeń**				
nazwa słupa	waga oprawy [kg]	max. powierzchnia wiatrowa oprawy [m ²]		
		strefa wiatrowa		
		I [22 m/s] do 300m n.p.m.	II [26 m/s]	III [24 m/s] do 450m n.p.m.
CN 8/4/76/F220	40	1,21	0,79	0,97
CN 9/4/76/F220	40	1,18	0,77	0,94
CN 10/4/76/F220	40	1,13	0,73	0,90
CN 11/4/76/F220	40	1,09	0,70	0,86
CN 12/4/76/F220	40	1,05	0,68	0,83



- Obciążenie wiatrem wg PN-EN 1991-1-4 dla kat. terenu II, klasy B
- Projektowanie i weryfikacja wg PN-EN 40-3-1, PN-EN 40-3-3
- Materiał: stal S235, S355 wg PN-EN 10025
- Wymiary i tolerancje zgodne z PN-EN 40-2
- Ochrona antykorozyjna: cynkowanie ogniowe wg PN-EN ISO 1461
- Możliwość malowania wg palety kolorów RAL
- Przedstawiona oprawa Murena nie jest częścią produktu
- Dane oprawy dostępne w katalogu "Oprawy oświetleniowe" firmy "Elmonter"
- Producent zastrzega sobie prawo wprowadzenia zmian
- Wyrób budowlany oznakowany znakiem **CE**

*Wszelkie prawa autorskie do rysunku/projektu są zastrzeżone i należą do firmy Elmonter-Oświetlenie. Ten rysunek/projekt jest własnością firmy Elmonter-Oświetlenie i nie może być udostępniany, rozpowszechniany lub powielany w całości bądź w części bez pisemnej zgody właściciela. Zabrania się także dokonywania jakichkolwiek zmian na rysunku / w projekcie bez pisemnej zgody właściciela. Otrzymanie lub zakup rysunku/projektu nie jest jednoznaczny z przeniesieniem praw autorskich.

Wydanie 1/2020 CN 8=12/4/76/F220/01
* Fundament dobrany dla max. obciążenia
** Oprawa montowana bezpośrednio na słupie

ELMONTER
ul. Przemysłowa 1 62-410 Zagórów
tel. +48 63 274 30 30
info@elmonter.pl
www.elmonter.pl

1 2 3 4