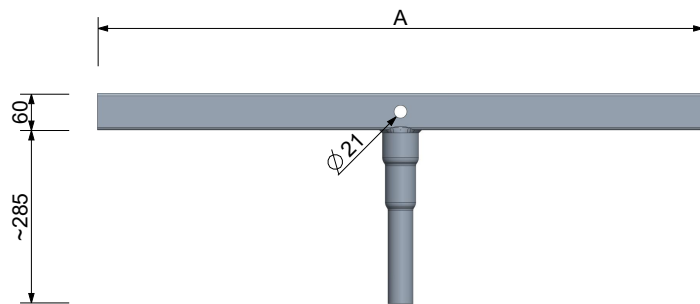


Karta produktu: Belka typu B1, B2 i B3



Typ	Długość A (mm)	Montaż na słupy o średnicy
B1	350	Ø 60, Ø 76, Ø 89, Ø 103, Ø 130
B2	1000	Ø 60, Ø 76, Ø 89, Ø 103, Ø 130
B3	1500	Ø 60, Ø 76, Ø 89, Ø 103, Ø 130

Belka B1



Belka B2



Belka B3



- Materiał: stal S235 wg PN-EN 10025
- Wymiary i tolerancje zgodne z PN-EN 40-2
- Ochrona antykorozyjna: cynkowanie ogniowe wg PN-EN ISO 1461
- Możliwość malowania wg palety kolorów RAL
- Wyrób budowlany oznakowany znakiem **CE**
- Producent zastrzega sobie prawo wprowadzenia zmian

\*Wszelkie prawa autorskie do rysunku/projektu są zastrzeżone i należą do firmy Elmonter-Oświetlenie. Ten rysunek/projekt jest własnością firmy Elmonter-Oświetlenie i nie może być udostępniany, rozpowszechniany lub powielany w całości bądź w części bez pisemnej zgody właściciela. Zabrania się także dokonywania jakichkolwiek zmian na rysunku / w projekcie bez pisemnej zgody właściciela. Otrzymanie lub zakup rysunku/projektu nie jest jednoznaczny z przeniesieniem praw autorskich.



**elmonter.**

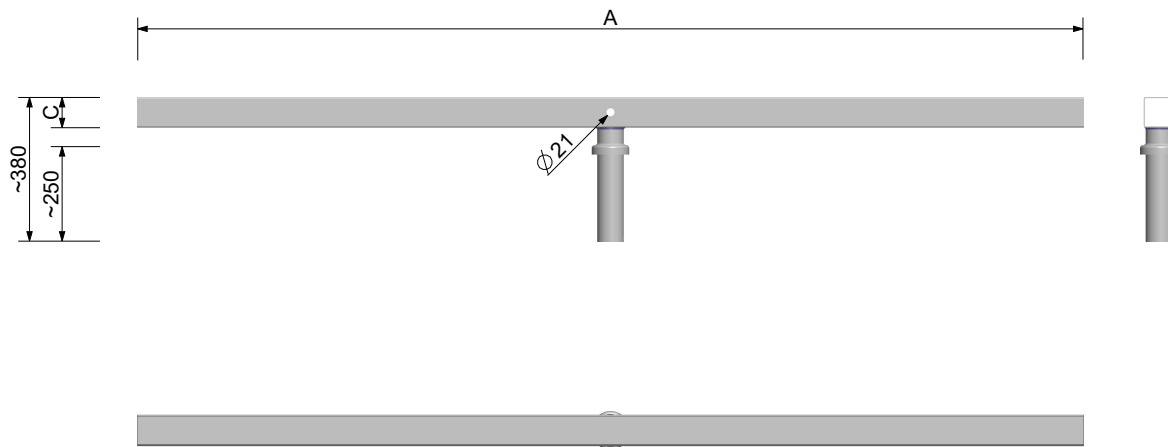
ul. Przemysłowa 1  
tel. +48 63 274 30 30

**ELMONTER**

62-410 Zagórz

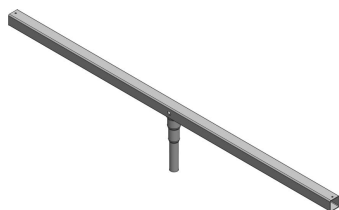
info@elmonter.pl  
www.elmonter.pl

Karta wyrobu: Belka typu B4 i B5

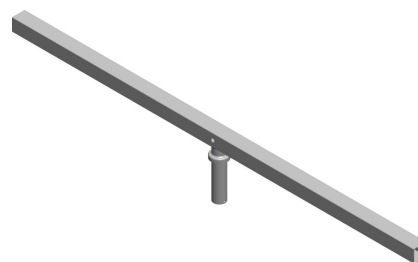


Typ	Długość A (mm)	Montaż na słupy o średnicy	Profil □ C
B4	2000	Ø 76, Ø 89, Ø 103, Ø 130	60/60
B5	2500	Ø 89, Ø 103, Ø 130	80/80

Belka B4



Belka B5



- Materiał: stal S235 wg PN-EN 10025
- Wymiary i tolerancje zgodne z PN-EN 40-2
- Ochrona antykorozyjna: cynkowanie ogniowe wg PN-EN ISO 1461
- Możliwość malowania wg palety kolorów RAL
- Wyrób budowlany oznakowany znakiem **CE**
- Producent zastrzega sobie prawo wprowadzenia zmian

\*Wszelkie prawa autorskie do rysunku/projektu są zastrzeżone i należą do firmy Elmonter-Oświetlenie. Ten rysunek/projekt jest własnością firmy Elmonter-Oświetlenie i nie może być udostępniany, rozpowszechniany lub powielany w całości bądź w części bez pisemnej zgody właściciela. Zabrania się także dokonywania jakichkolwiek zmian na rysunku / w projekcie bez pisemnej zgody właściciela. Otrzymanie lub zakup rysunku/projektu nie jest jednoznaczny z przeniesieniem praw autorskich.



**elmonter.**

ul. Przemysłowa 1  
tel. +48 63 274 30 30

**ELMONTER**

62-410 Zagórz

info@elmonter.pl  
www.elmonter.pl