

Karta wyrobu: Słup oświetleniowy CN 3÷6/2,5/60/F160/NS

A

A

B

B

C

C

D

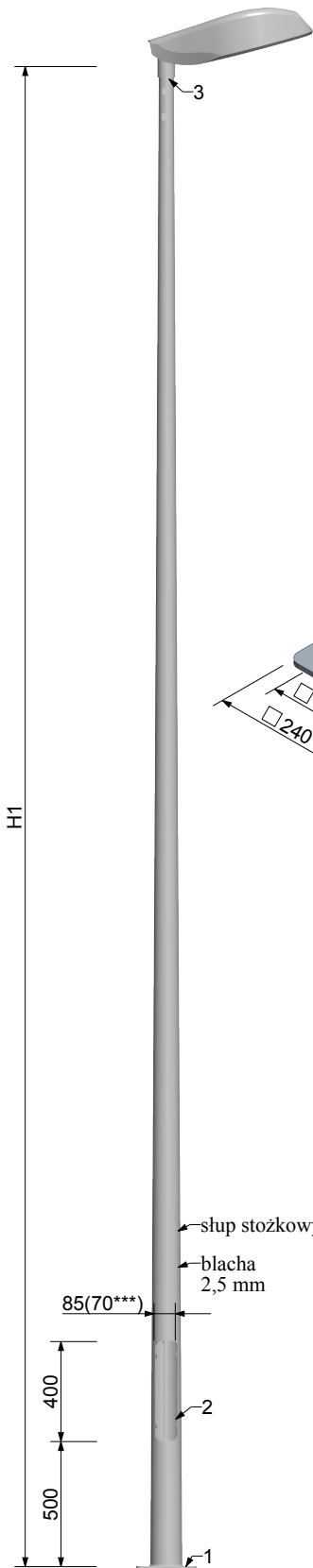
D

E

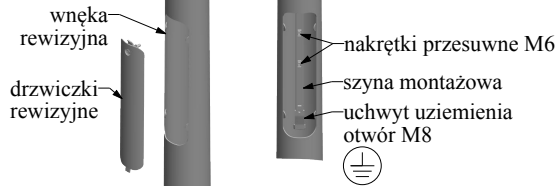
E

F

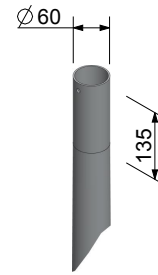
F



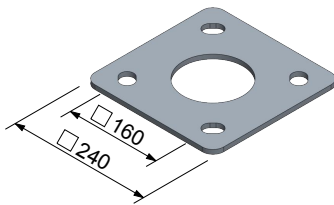
WNĘKA REWIZYJNA
2



KOŃCÓWKA SŁUPA
2



PODSTAWA
1



Słup oświetleniowy			
nazwa	wysokość H1 [m]	waga [kg]	fundament**
CN 3/2,5/60/F160/NS	3	19	D16/100
CN 3,5/2,5/60/F160/NS	3,5	22	D16/100
CN 4/2,5/60/F160/NS	4	25	D16/100
CN 4,5/2,5/60/F160/NS	4,5	28	D16/100
CN 5/2,5/60/F160/NS	5	32	D16/100
CN 6/2,5/60/F160/NS	6	40	D16/120

nazwa słupa	waga oprawy [kg]	max. powierzchnia wiatrowa oprawy [m ²]		
		strefa wiatrowa		
		I [22 m/s] do 300m n.p.m.	II [26 m/s]	III [24 m/s] do 450m n.p.m.
CN 3/2,5/60/F160/NS	30	0,78	0,53	0,64
CN 3,5/2,5/60/F160/NS	30	0,76	0,51	0,62
CN 4/2,5/60/F160/NS	30	0,72	0,47	0,58
CN 4,5/2,5/60/F160/NS	30	0,68	0,44	0,54
CN 5/2,5/60/F160/NS	30	0,48	0,29	0,37
CN 6/2,5/60/F160/NS	30	0,43	0,25	0,33

- Obciążenie wiatrem wg PN-EN 1991-1-4 dla kat. terenu II, klasy B
- Projektowanie i weryfikacja wg PN-EN 40-3-1, PN-EN 40-3-3
- Materiał: stal S235, S355 wg PN-EN 10025
- Wymiary i tolerancje zgodne z PN-EN 40-2
- Ochrona antykorozyjna: cynkowanie ogniowe wg PN-EN ISO 1461
- Możliwość malowania wg palety kolorów RAL
- Przedstawiona oprawa Murena nie jest częścią produktu
- Dane oprawy dostępne w katalogu "Oprawy oświetleniowe" firmy "Elmonter"
- Producent zastrzega sobie prawo wprowadzenia zmian
- Wyrób budowlany oznakowany znakiem **CE**

*Wszelkie prawa autorskie do rysunku/projektu są zastrzeżone i należą do firmy Elmonter-Oświetlenie. Ten rysunek/projekt jest własnością firmy Elmonter-Oświetlenie i nie może być udostępniany, rozpowszechniany lub powielany w całości bądź w części bez pisemnej zgody właściciela. Zabrania się także dokonywania jakichkolwiek zmian na rysunku / w projekcie bez pisemnej zgody właściciela. Otrzymanie lub zakup rysunku/projektu nie jest jednoznaczny z przeniesieniem praw autorskich.

Wydanie 1/2024 CN 3-6/2,5/60/F160/NS/01
 * Oprawa montowana bezpośrednio na słupie
 ** Fundament dobrany dla max. obciążenia
 *** CN 3/2,5/60/F160/NS, CN 3,5/2,5/60/F160/NS
 CN 4/2,5/60/F160/NS, CN 4,5/2,5/60/F160/NS



elmonter.

ELMONTER
 ul. Przemysłowa 1 62-410 Zagórz
 tel. +48 63 274 30 30
 info@elmonter.pl
 www.elmonter.pl

1

2

3

4