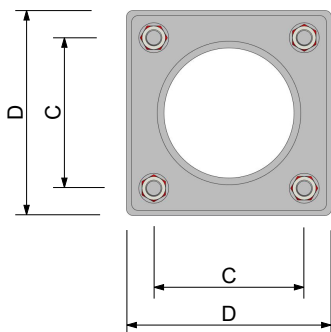
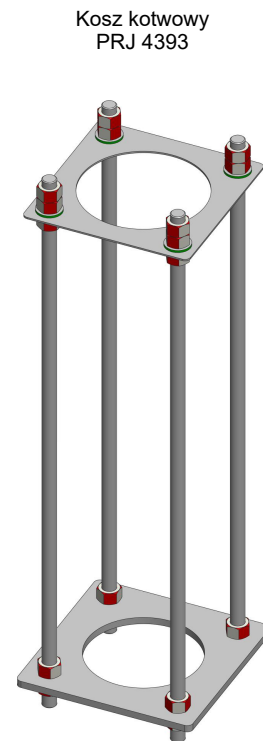
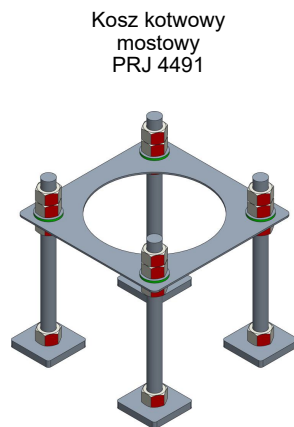
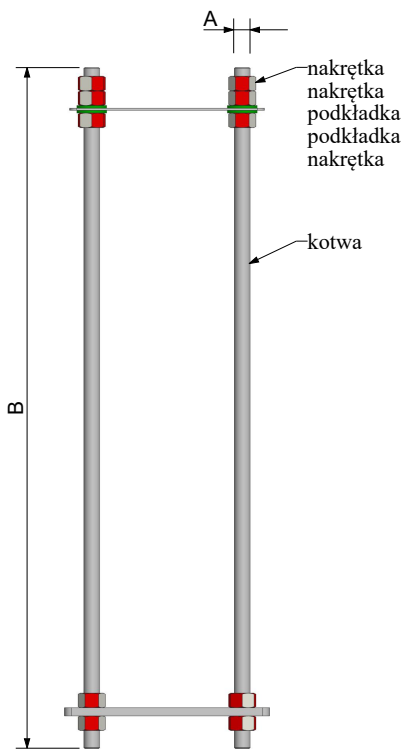


Karta wyrobu: Kosz kotwowy

Kosz	A	B (mm)	C (mm)	D (mm)
KD16.1.0/4393	M20	1000	160	230
KD22.1.0/4393	M24	1000	220	300
KB120.1.0/4393	M24	1000	250	335
KF-1.1.0/4393	M27	1000	300	405
KF-2.1.0/4393	M33	1000	300	460
KF-5.1.0/4393	M33	1000	400	550
KF-275/75/50/4393	M39	1000	500	680
KD16.0.33M/4491	M20	330	160	230
KD19.0.33M/4491	M20	330	190	260
KD22.0.33M/4491	M24	330	220	300
KD25.0.33M/4491	M24	330	250	330



- Kosz kotwowy nie stanowi zbrojenia fundamentu
- Nie dopuszcza się stosowania kosza kotwowego w betonie niezbrojonym
- Pod podstawą słupa/masztu należy wykonać podlewke z zaprawy rozprężnej
- Materiał kotew - stal S355J2
- Beton klasy C16/20
- Klasa wykonania konstrukcji EXC-2 wg PN-EN 1090
- Ochrona antykorozyjna cynkowanie ogniowe wg PN-EN ISO 1461
- Producent zastrzega sobie prawo wprowadzenia zmian
- Wyrób budowlany oznakowany znakiem **CE**

\*Wszelkie prawa autorskie do rysunku/projektu są zastrzeżone i należą do firmy Elmonter-Oświetlenie. Ten rysunek/projekt jest własnością firmy Elmonter-Oświetlenie i nie może być udostępniany, rozpowszechniany lub powielany w całości bądź w części bez pisemnej zgody właściciela. Zabrania się także dokonywania jakichkolwiek zmian na rysunku / w projekcie bez pisemnej zgody właściciela. Otrzymanie lub zakup rysunku/projektu nie jest jednoznaczny z przeniesieniem praw autorskich.



**elmonter.**

ul. Przemysłowa 1  
tel. +48 63 274 30 30

**ELMONTER**

62-410 Zagórów

info@elmonter.pl  
www.elmonter.pl