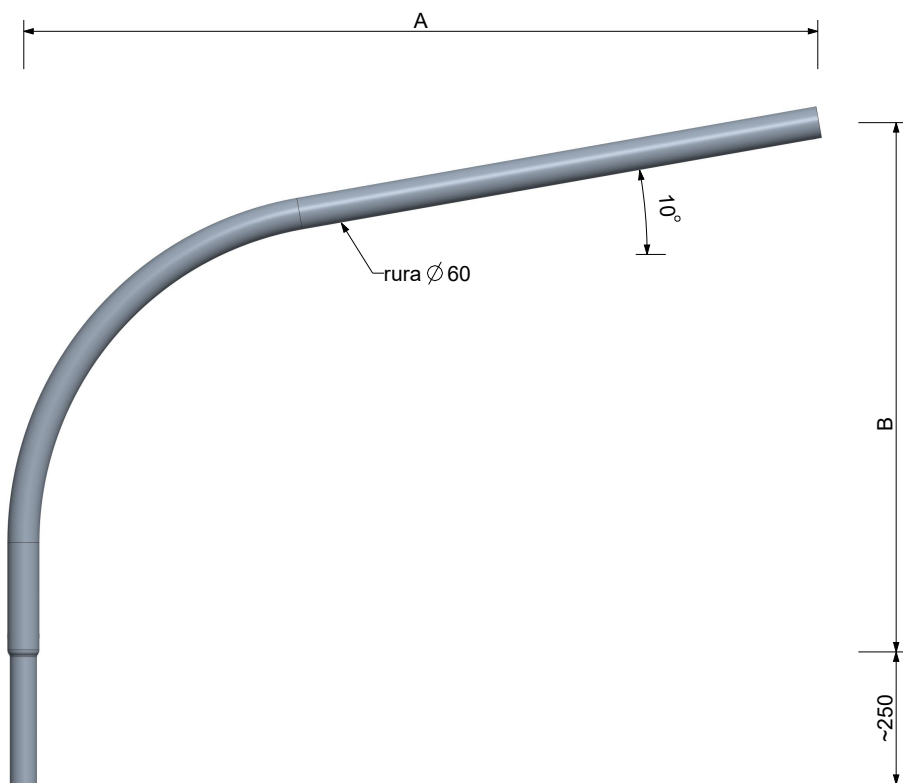


Karta wyrobu: Wysięgnik W16 jednoramienny



Wysięg boczny A
0,5 m
1,0 m
1,5 m
2,0 m

Podniesienie ramienia B
1,0 m
2,0 m

Montaż na słupy o średnicy
Ø 60
Ø 76
Ø 89
Ø 103

Uwaga: Istnieje możliwość wykonania innych konfiguracji wysięgnika. W tym celu należy skonsultować się z firmą Elmonter.



- Materiał: stal S235 wg PN-EN 10025
- Ochrona antykorozyjna: cynkowanie ogniowe wg PN-EN ISO 1461
- Możliwość malowania wg palety kolorów RAL
- Producent zastrzega sobie prawo wprowadzenia zmian
- Wyrób budowlany oznakowany znakiem **CE**
- Producent może nie wykonać niektórych konfiguracji wysięgnika ze względu na ograniczenia wynikające z technologii wykonania produktu i właściwości materiału

*Wszelkie prawa autorskie do rysunku/projektu są zastrzeżone i należą do firmy Elmonter-Oświetlenie. Ten rysunek/projekt jest własnością firmy Elmonter-Oświetlenie i nie może być udostępniany, rozpowszechniany lub powielany w całości bądź w części bez pisemnej zgody właściciela. Zabrania się także dokonywania jakichkolwiek zmian na rysunku / w projekcie bez pisemnej zgody właściciela. Otrzymanie lub zakup rysunku/projektu nie jest jednoznaczny z przeniesieniem praw autorskich.



elmonter.

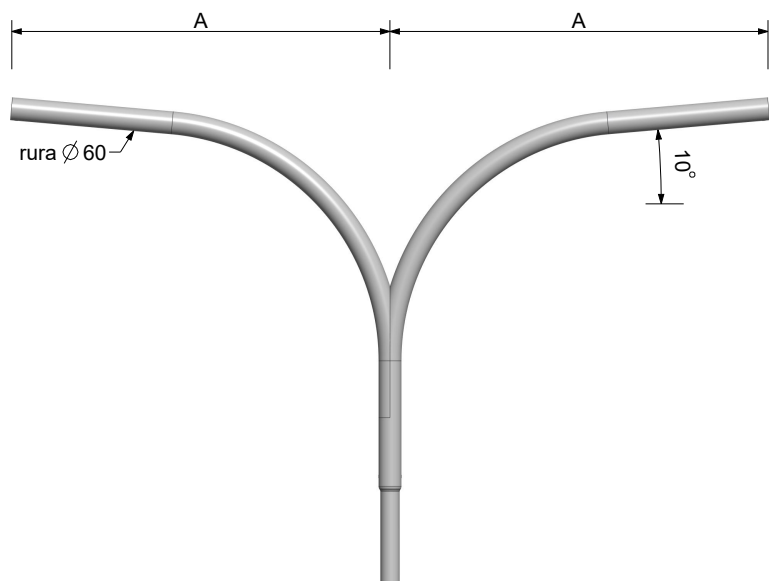
ul. Przemysłowa 1
tel. +48 63 274 30 30

ELMONTER

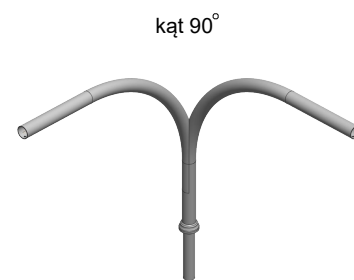
62-410 Zagórz

info@elmonter.pl
www.elmonter.pl

Karta wyrobu: Wysięgnik W16 dwuramienny



kąt 180°



kąt 90°



kąt 120°



Wysięg boczny A
0,5 m
1,0 m
1,5 m
2,0 m

Podniesienie ramienia B
1,0 m
2,0 m

Montaż na słupy o średnicy
Ø 60
Ø 76
Ø 89
Ø 103

Kąt między ramionami
90°
120°
180°

Uwaga: Istnieje możliwość wykonania innych konfiguracji wysięgnika. W tym celu należy skonsultować się z firmą Elmonter.

- Materiał: stal S235 wg PN-EN 10025
- Ochrona antykorozyjna: cynkowanie ogniowe wg PN-EN ISO 1461
- Możliwość malowania wg palety kolorów RAL
- Producent zastrzega sobie prawo wprowadzenia zmian
- Wyrób budowlany oznakowany znakiem **CE**
- Producent może nie wykonać niektórych konfiguracji wysięgnika ze względu na ograniczenia wynikające z technologii wykonania produktu i właściwości materiału

*Wszelkie prawa autorskie do rysunku/projektu są zastrzeżone i należą do firmy Elmonter-Oświetlenie. Ten rysunek/projekt jest własnością firmy Elmonter-Oświetlenie i nie może być udostępniany, rozpowszechniany lub powielany w całości bądź w części bez pisemnej zgody właściciela. Zabrania się także dokonywania jakichkolwiek zmian na rysunku / w projekcie bez pisemnej zgody właściciela. Otrzymanie lub zakup rysunku/projektu nie jest jednoznaczny z przeniesieniem praw autorskich.



elmonter.

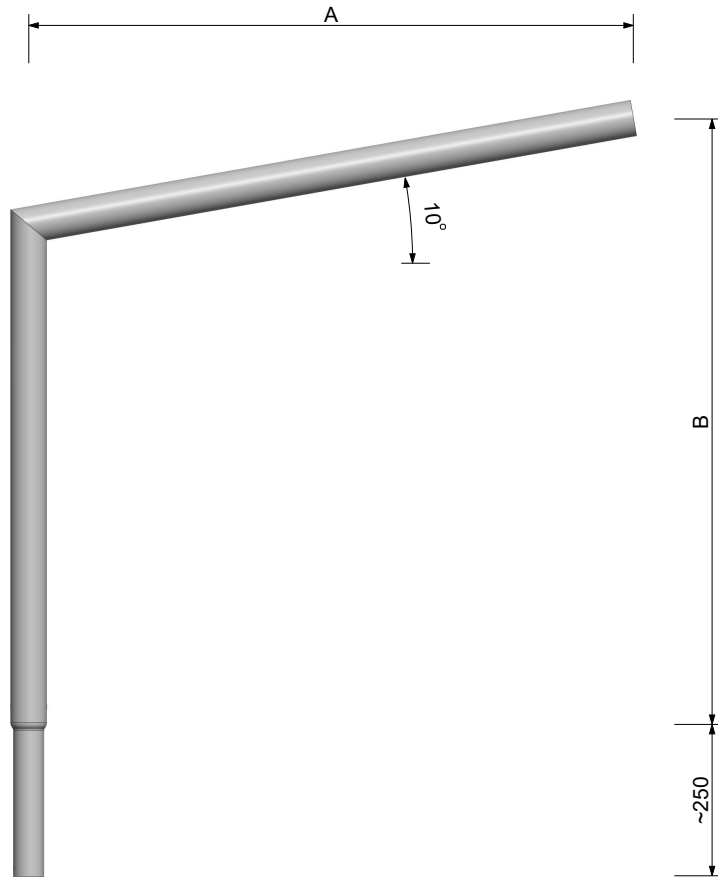
ul. Przemysłowa 1
tel. +48 63 274 30 30

ELMONTER

62-410 Zagórz

info@elmonter.pl
www.elmonter.pl

Karta wyrobu: Wysięgnik W20 jednoramienny



Wysięg boczny A
0,5 m
1,0 m
1,5 m
2,0 m

Podniesienie ramienia B
0,2 m
1,0 m
2,0 m

Montaż na słupie o średnicy
Ø 60
Ø 76
Ø 89
Ø 103

Uwaga: Istnieje możliwość wykonania innych konfiguracji wysięgnika. W tym celu należy skonsultować się z firmą Elmonter.



- Materiał: stal S235, wg PN-EN 10219
- Ochrona antykorozyjna: cynkowanie ogniowe wg PN-EN ISO 1461
- Możliwość malowania wg palety kolorów RAL
- Producent zastrzega sobie prawo wprowadzenia zmian
- Wyrób budowlany oznakowany znakiem **CE**
- Producent może nie wykonać niektórych konfiguracji wysięgnika ze względu na ograniczenia wynikające z technologii wykonania produktu i właściwości materiału

*Wszelkie prawa autorskie do rysunku/projektu są zastrzeżone i należą do firmy Elmonter-Oświetlenie. Ten rysunek/projekt jest własnością firmy Elmonter-Oświetlenie i nie może być udostępniany, rozpowszechniany lub powielany w całości bądź w części bez pisemnej zgody właściciela. Zabrania się także dokonywania jakichkolwiek zmian na rysunku / w projekcie bez pisemnej zgody właściciela. Otrzymanie lub zakup rysunku/projektu nie jest jednoznaczny z przeniesieniem praw autorskich.



elmonter.

ul. Przemysłowa 1

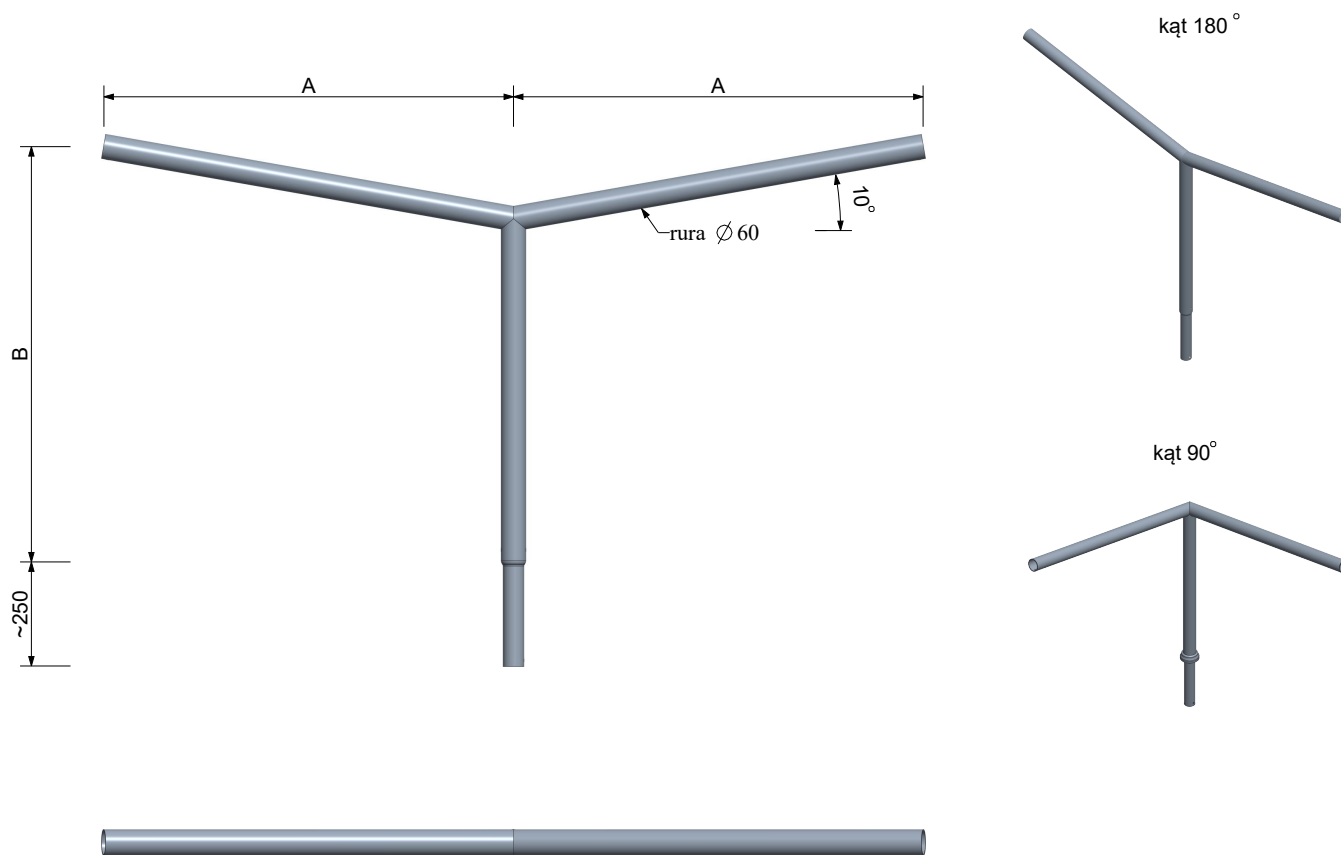
62-410 Zagórz

tel. +48 63 274 30 30

info@elmonter.pl

www.elmonter.pl

Karta produktu: Wysięgnik W20 dwuramienny



Wysięg boczny A
0,5 m
1,0 m
1,5 m
2,0 m

Podniesienie ramienia B
0,2 m
1,0 m
2,0 m

Montaż na słupy o średnicy
Ø 60
Ø 76
Ø 89
Ø 103

Kąt między ramionami
90°
180°

Uwaga: Istnieje możliwość wykonania innych konfiguracji wysięgnika. W tym celu należy skonsultować się z firmą Elmonter.

- Materiał: stal S235 wg PN-EN 10025
- Ochrona antykorozyjna: cynkowanie ogniowe wg PN-EN ISO 1461
- Możliwość malowania wg palety kolorów RAL
- Producent może nie wykonać niektórych konfiguracji wysięgnika ze względu na ograniczenia wynikające z technologii wykonania produktu i właściwości materiału
- Producent zastrzega sobie prawo wprowadzenia zmian
- Wyrób budowlany oznakowany znakiem **CE**

*Wszelkie prawa autorskie do rysunku/projektu są zastrzeżone i należą do firmy Elmonter-Oświetlenie. Ten rysunek/projekt jest własnością firmy Elmonter-Oświetlenie i nie może być udostępniany, rozpowszechniany lub powielany w całości bądź w części bez pisemnej zgody właściciela. Zabrania się także dokonywania jakichkolwiek zmian na rysunku / w projekcie bez pisemnej zgody właściciela. Otrzymanie lub zakup rysunku/projektu nie jest jednoznaczny z przeniesieniem praw autorskich.



ELMONTER
 ul. Przemysłowa 1 62-410 Zagórów
 tel. +48 63 274 30 30
 info@elmonter.pl
 www.elmonter.pl